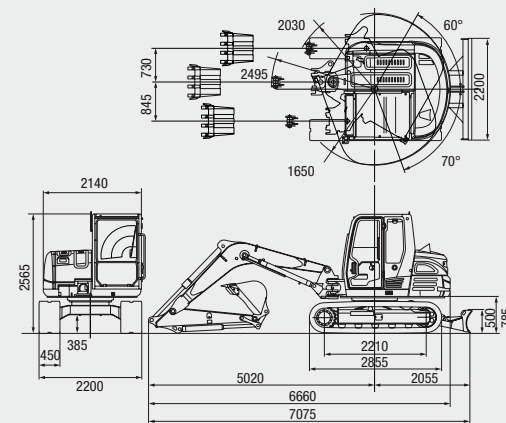
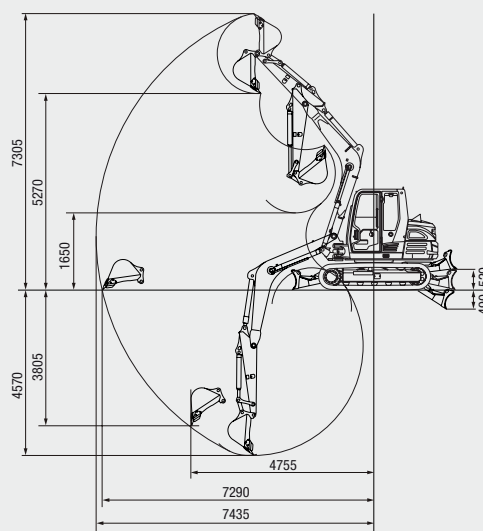


MIDI ESCAVATORE TB 290

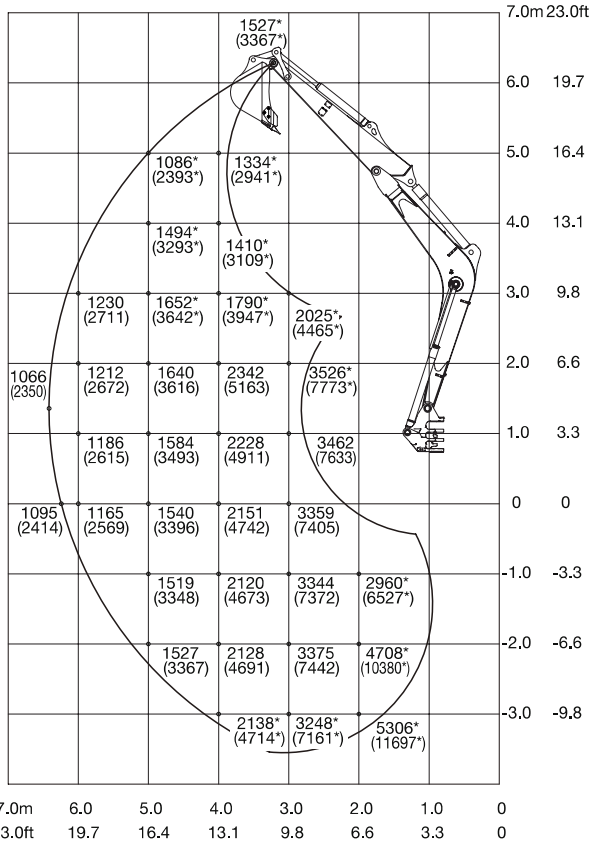


PESO	GOMMA	ACCIAIO
Peso operativo macchina kg *		
* incluso pieno di carburante, liquidi idraulici e operatore; escluso attacco e benna	8626	8861
MOTORE DIESEL (RAFFREDDAMENTO AD ACQUA)		
Modello ISUZU		4JJ1
Tier		3
Tipo		4 cilindri - 4 tempi
Potenza nominale (kW/rpm)		51,4 Kw - 2000 min-1
Coppia massima (Nm)		268,1
Cilindrata (cc)		2999
Capac. Serbatoio carburante (l.)		128
PRESTAZIONI DI LAVORO		
1° Velocità Traslazione (km/h)		2,6
2° Velocità Traslazione (km/h)		5,0
Velocità rotazione torretta (g/min)		10,3
Pendenza max. sup. (gradi)		35
Forza di strappo della Benna (kN)		59,1
Forza di strappo del Braccio (kN)		40
Pressione al suolo (kpa)		38,1
IMPIANTO IDRAULICO		
Pompe tipo		Variabili + Ingranaggi
Motori traslazione		a pistoni
Motore rotazione		a pistoni
Impianto ausiliario 1 (l min ⁻¹ /MPa)		100,0/27,5
Impianto ausiliario 2 (l min ⁻¹ /MPa)		55,0/20,6
Cap. serbatoio idraulico (l.)		73
Cap. sistema idraulico (l.)		140
Sistema Elettrico		12 V - 72 A
LwA		99

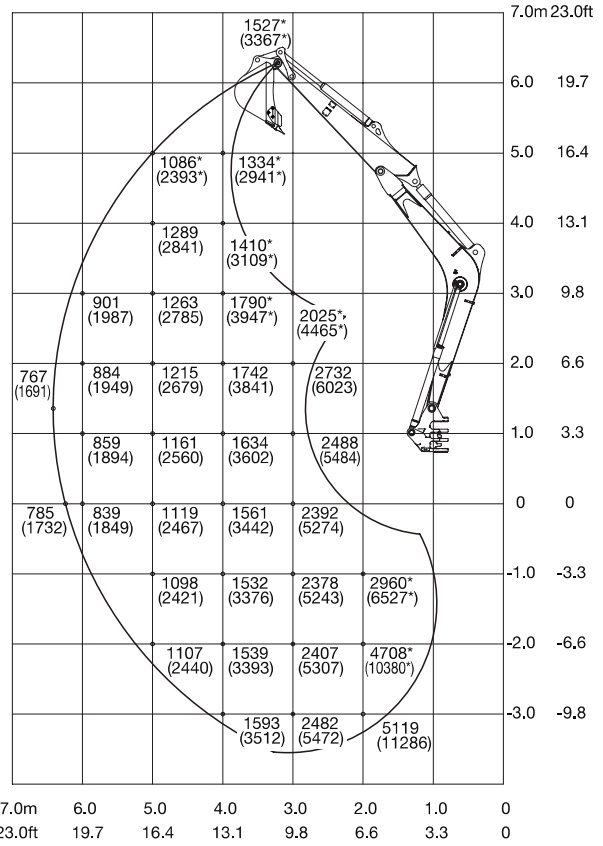


EQUIPAGGIAMENTI STANDARD		
Cabina ROPS / FOPS / TOPS	Sedile ammortizzato regolabile	Tendingolo automatico
Braccio scavo da 2130	Climatizzatore automatico	Computer di bordo
Rubinetti innesti linee idrauliche ausiliarie	Deceleratore automatico	Sistema di regolazione flussi ausiliari
Faro lavoro sul braccio sollevamento	Pompa travaso gasolio	Variante per la movimentazione dei carichi sospesi (valvola sicurezza braccio sollevamento + valvola sicurezza braccio scavo + allarme sovraccarico)
Faro lavoro frontale	Autoradio	Linee idrauliche ausiliarie proporzionali
Fari lavoro laterali sx e dx	Presenza 12V	

Vista posteriore parte superiore

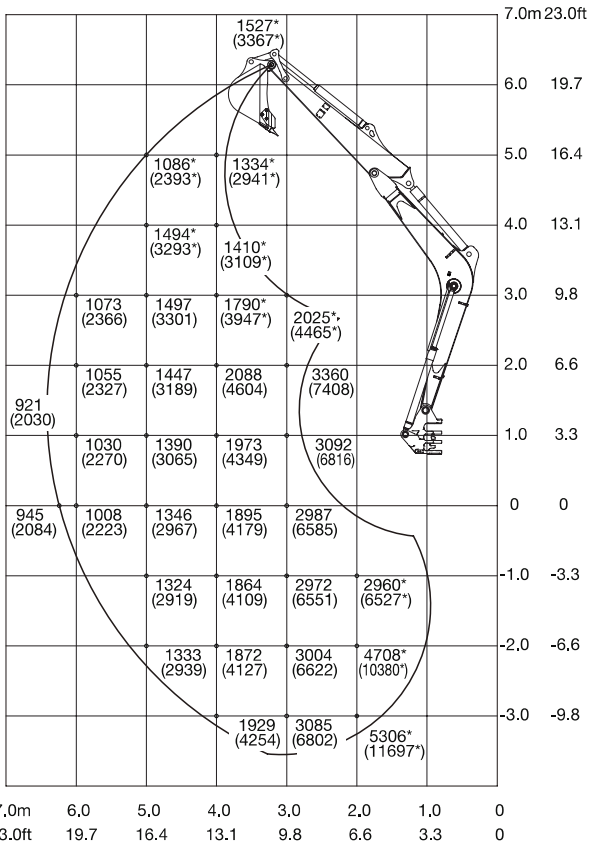


Vista laterale parte superiore

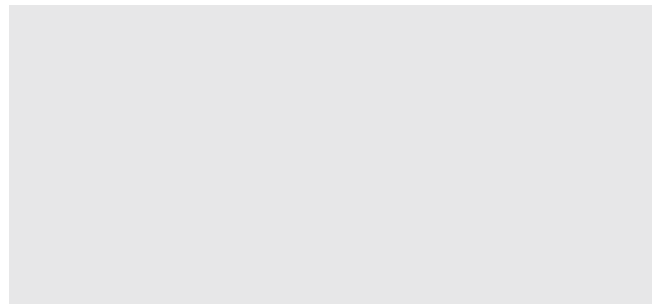


Unità: daN

Vista frontale parte superiore; lama dozer alzata



Per informazioni:



Unità: daN